

## 产品亮点

### 轻松运输

★独特的后桅杆滑杆及轻便的设计使该机型可轻松装入轻型货车。支腿存贮器，铲车宽搬运槽口，运输固定孔和吊车吊耳孔增加运输的便利。

### 坚固的桅杆和平台

★坚固的航空材质铝型材桅杆为用户在任意高度提供舒适性和安全保障。

### 门道通过能力和灵活操纵性

★该系列机型（AMP40除外）无需倾斜即可轻松通过标准门道。

### 更近的工作距离

★紧凑的X型支脚点，允许机器与墙面更接近，使操作做距作业点仅一臂之遥。



## 标准特征

铝合金平台篮	下降蜂鸣警示
聚氨酯无痕轮胎	机身后倾装置（只适用AMP40）
杠杆装车滚装装置	上升限位装置
起重吊耳孔	紧急卸压阀及紧急下降开关
平台与地面双向控制	支腿收藏架

## 选配特征

门式标准/超窄	工具箱
玻璃纤维平台	头顶限位保护自停装置
直流电	免维护电池
楼梯支架	设备保护罩

美通重工有限公司  
Mantall Heavy Industry CO.,LTD



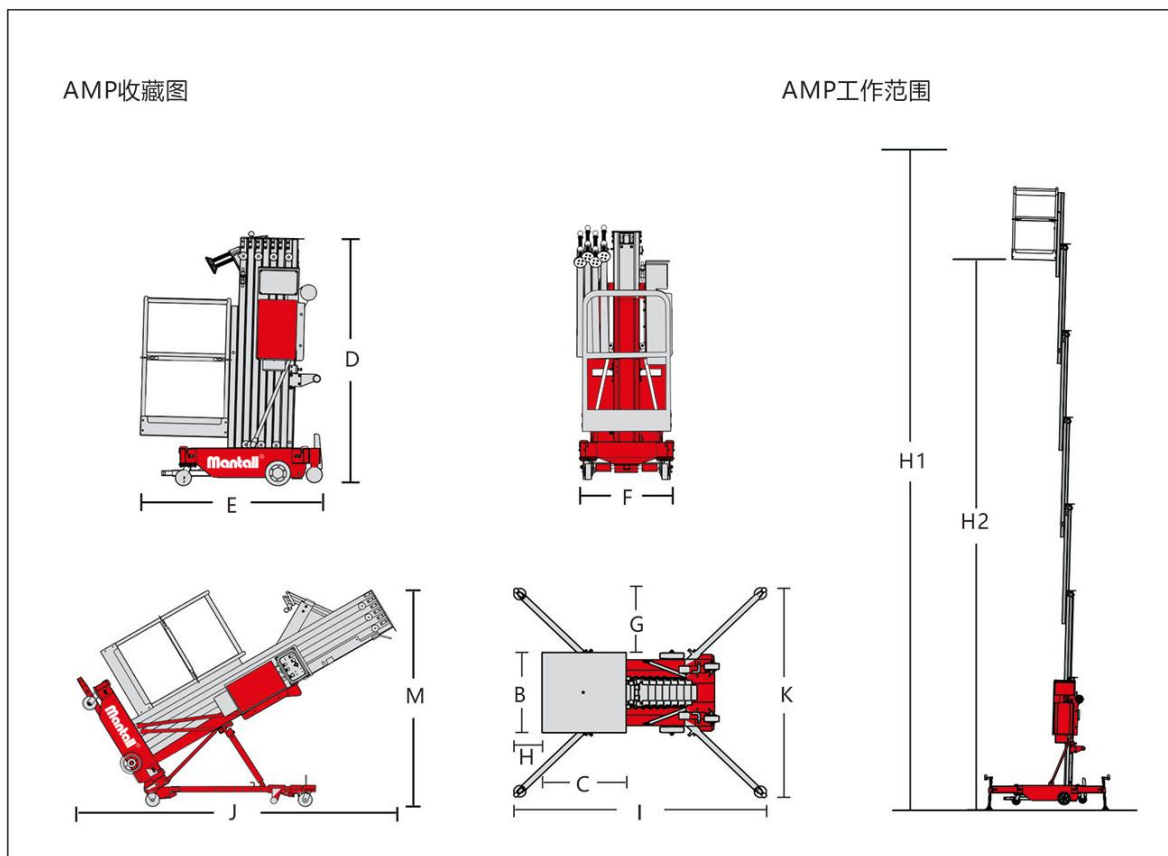
4006178066



中国江苏省启东市高新技术产业开发区滨海大道62号

AMP系列-移动式单柱型高空作业平台  
AMP-32  
PORTABLE TYPE AERIAL WORK PLATFORM

规格	AMP32	
尺寸	公制	英制
最大工作高度 m H1	12m	39ft 4in
最大平台高度 m H2	10m	32ft 10in
承载能力 kg	159kg	350.53 lb
平台篮规格 (B*C) m	0.69m×0.68m	2ft3in×2ft3in
收藏尺寸 (E*F*D) m	1.42m×0.78m×1.97m	4ft8in×2ft7in×6ft6in
后倾高度 (M) m	—	—
后倾长度 (J) m	—	—
支撑尺寸 (I*K) m	1.99m×1.72m	6ft6in×5ft8in
平台篮与墙距离 m H*G	0.23m/0.55m	9in/22in
电源 (AC/DC)	220V/110V/12V	220V/110V/12V
重量 (AC/DC)	427kg/477kg	941lb/1052lb



本手册图片仅做示意,所有版权归本公司所有,由于技术不断更新,产品参数及配置如有变更,恕不另行通知

